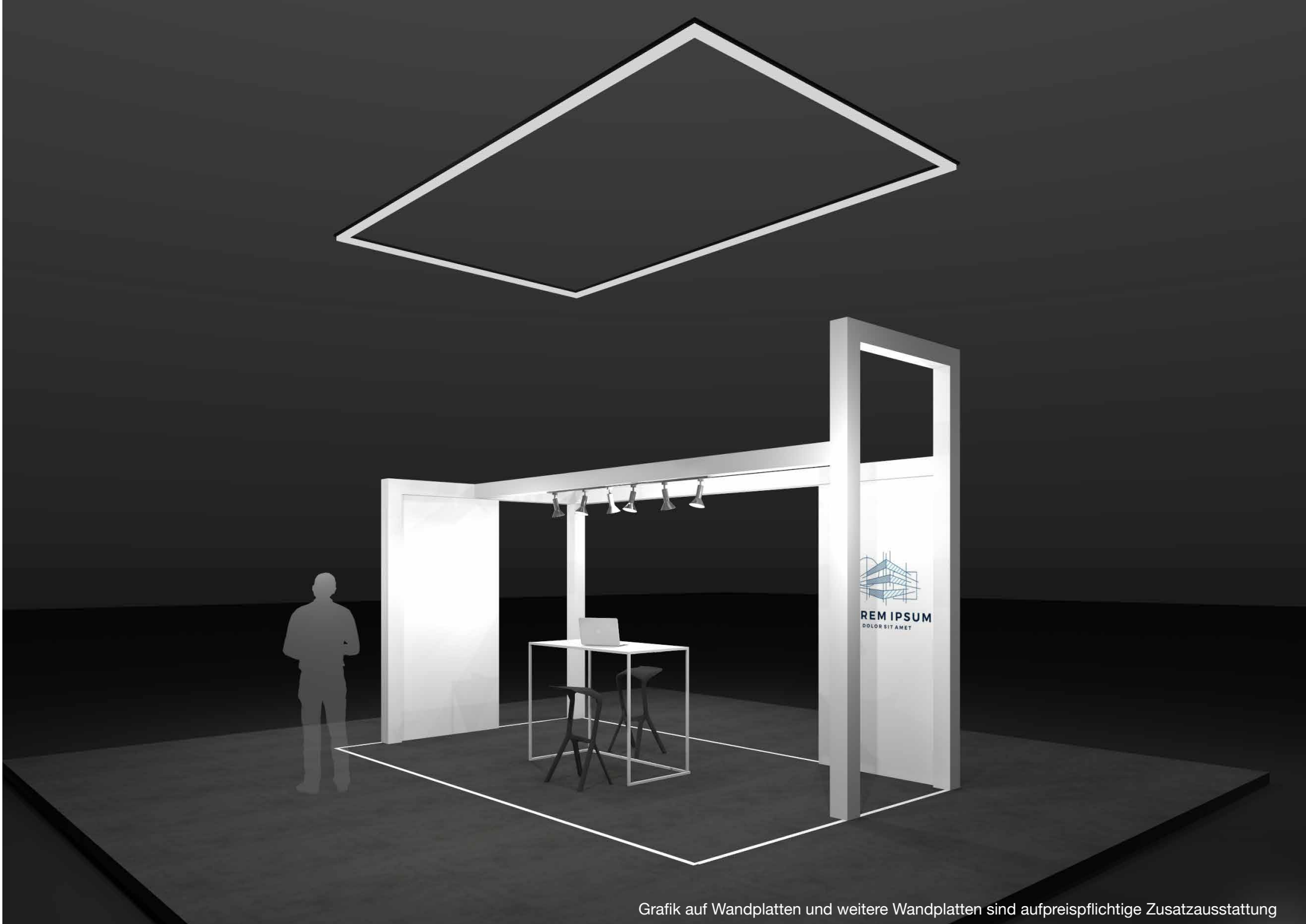




# Designers Village

System Designers Village - Standgröße 3 x 5 qm / 15 qm

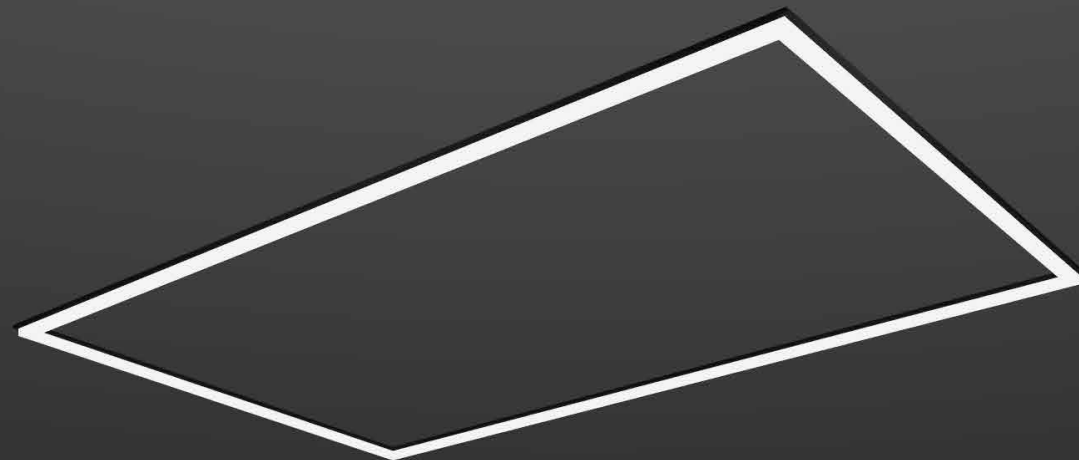
15



Grafik auf Wandplatten und weitere Wandplatten sind aufpreispflichtige Zusatzausstattung

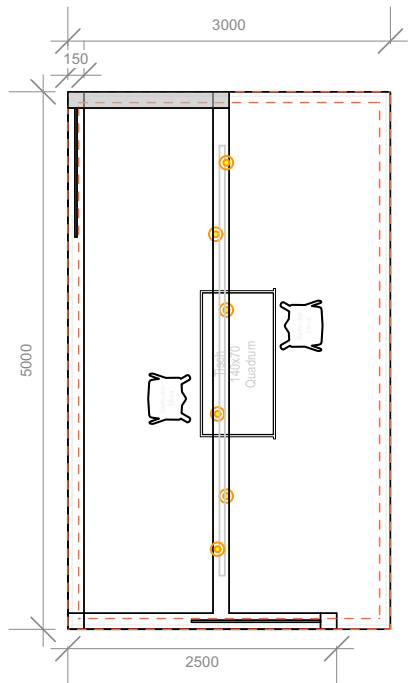


Grafik auf Wandplatten und weitere Wandplatten sind aufpreispflichtige Zusatzausstattung

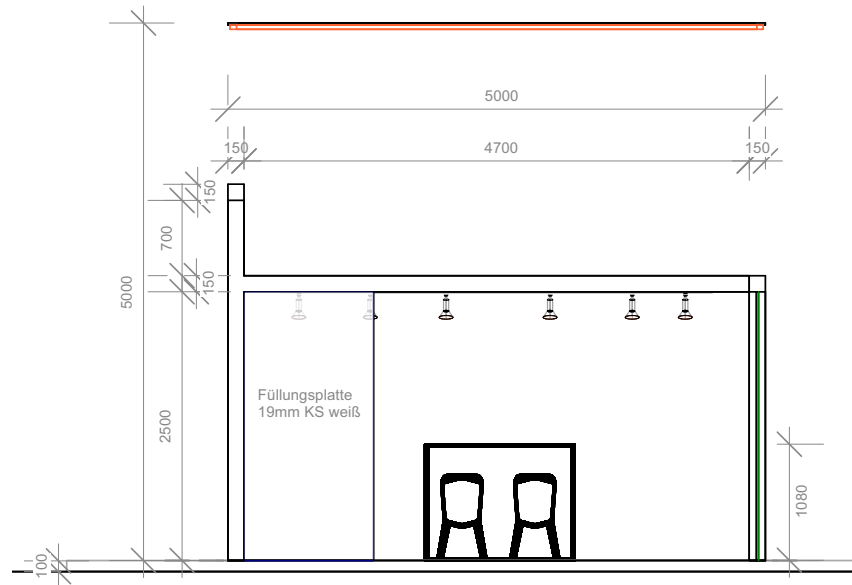


Grafik auf Wandplatten und weitere Wandplatten sind aufpreispflichtige Zusatzausstattung

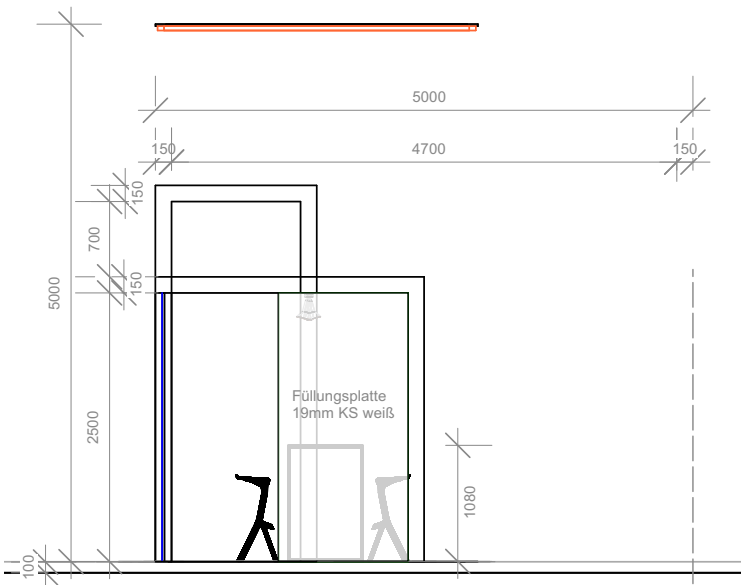
# Stand Designers Village, 3 x 5 m / 15 qm



Planansicht

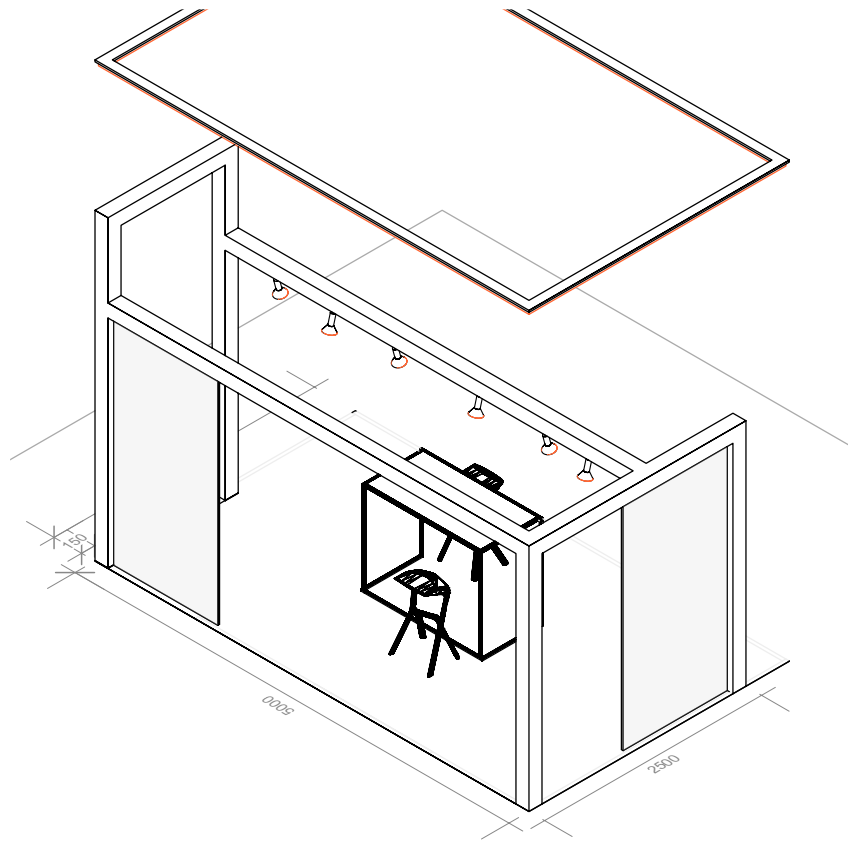


Ansicht Seite

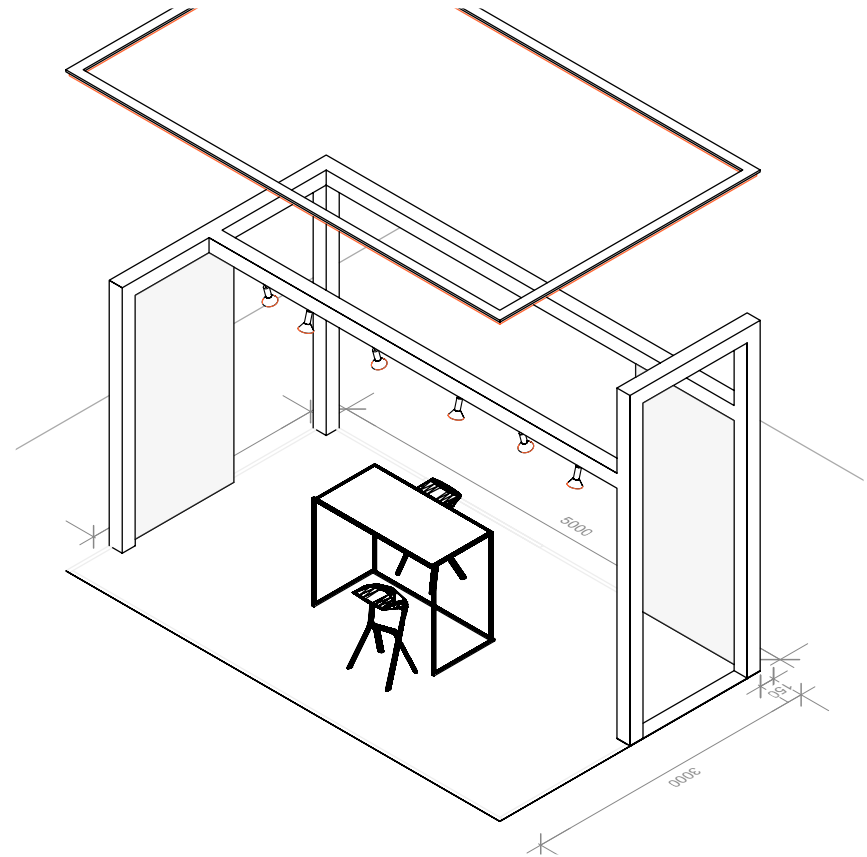


Ansicht Front

**Stand Designers Village, 3 x 5 m / 15 qm**



3d Ansicht linke Seite



3d Ansicht rechte Seite

## Stand Designers Village, 3 x 5 m / 15 qm

### LED Lichtrahmen:

3000 x 5000 mm

Rahmen aus Aluminium-Profilen 40/60 mm, zerlegbar  
bestückt mit LED (ca. 18W /m) und Diffusor opal weiß  
externe Vorschaltgeräte  
anschlussfertig verkabelt  
inkl. Montagematerial: Seilsteller, Stahlseile, Oesen

### Rahmen-Überbau:

Stollen- und Querträgerelemente gefertigt aus 19 mm KS Material  
in Segmenten zur Endmontage vor Ort vorbereitet

2 Füllungsplatten aus 19 mm KS weiß Material

Verbindung zum Rahmen seitlich und oben mit weißen Alu U-Profil

pro Stand zwei Steckdosen in den Stollen, inkl. Verkabelung

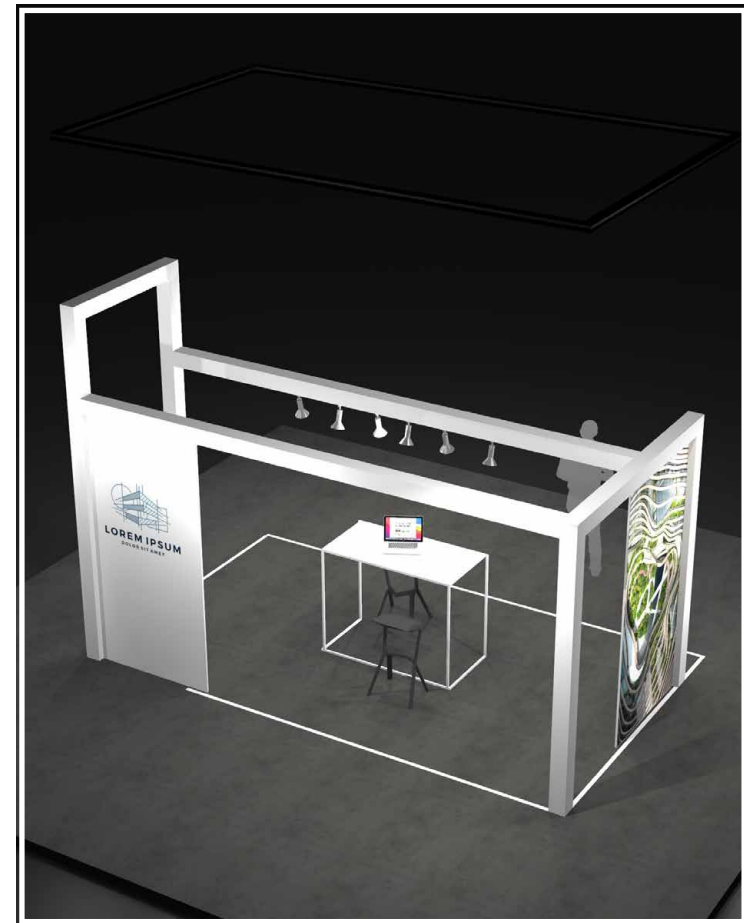
Mittel-Querträger bestückt mit 3 Ph. Lichtschiene, inkl. Verkabelung/Einspeisung  
15 qm = 4 m Lichtschiene und 6 Strahler

### Bodenmarkierung:

Gewebeband SK, ablösbar

### Mobiliar/Ausstattung:

15 qm - 1 Hochtisch Quadrum weiß, 140 x 70 cm, 2 Barhocker Miura



Grafik auf Wandplatten und weitere Wandplatten sind aufpreispflichtige Zusatzausstattung